

Drift og Vedlikehold



Svingkran Rogen

Krom

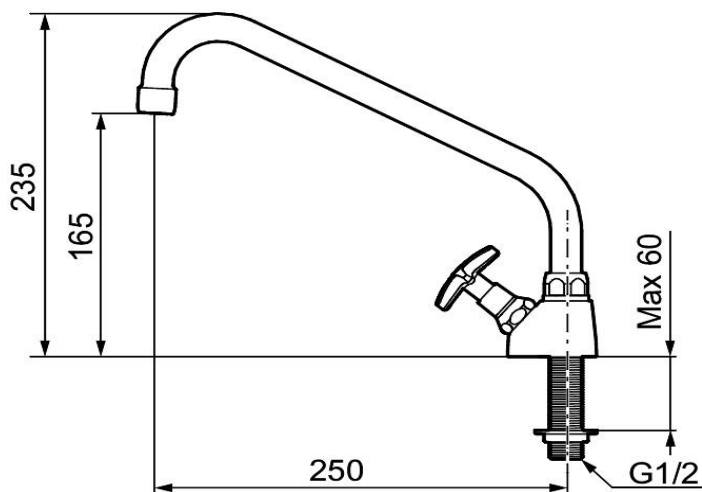
NRF: 430 09 65

FMM: 2162-1500

Enkel å tømme ved frostfare

Svingbar utløpstut

For hull i benk Ø21-33 mm



Rengjøring

Overflatebehandlingen bevares best ved rengjøring med myk klut og mild såpeopløsning, etterskylling med rent vann og polering med tørr klut. Unngå bruk av kalkløsende, sure eller slipende skuremidler.

Kalkflekker fjernes ved å blande 4 deler lunke vann med 1 del 12 % husholdningseddik og vaske blandebatteriet med en myk klut eller svamp. Skyll av med rent vann.

Smøring

Bruk bare silikonfett som er godkjent for næringsmidler.

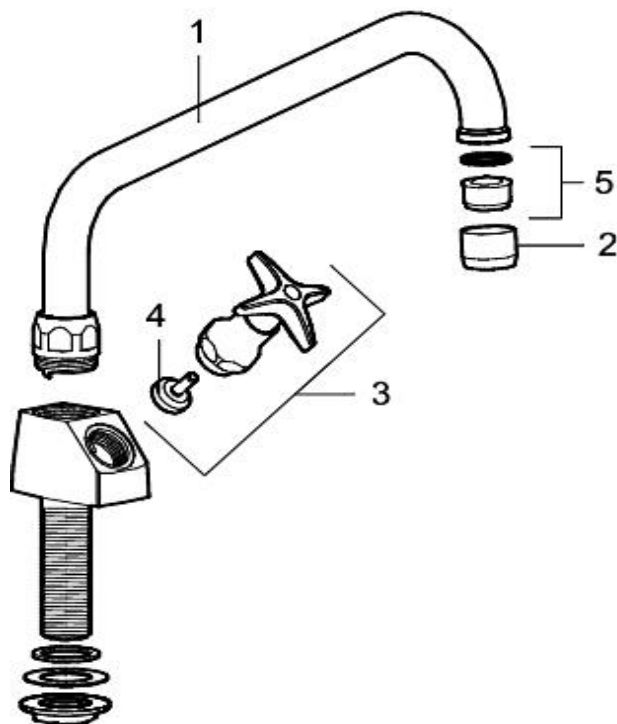
Bytte av kranoverdel eller pakning/krankjegle



Rengjøring av strålesamler



Sprengskisse



Reservedelsliste

Nr	Utførelse	FMM nr	NRF nr
1	Utløpstut M26x1,5, krom	2880-6350	430 41 54
2	Hylse for strålesamler M22 innv.	2914-2200	
3	Kranoverdel, Kv blåmerket, M20x1,5, krom	3507-1500	430 41 12
	Kranoverdel, Vv rødmerket, M20x1,5, krom	3507-1501	430 41 13
4	Krankjegle	3600-1500	430 55 65
5	Innsats strålesamler 11-15 l/min ved 3 bar	2910-2419	430 61 67

FM Mattsson Mora Group Norge AS

Strømsveien 200
0668 Oslo

Telefon 22 09 19 00

www.fmmattsson.no

info@fmmattsson.no